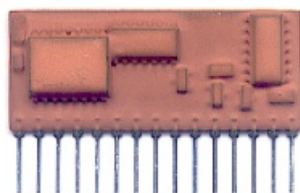


## Single channel decoder • *Decodifica monocanale*

mod. **D1MB**

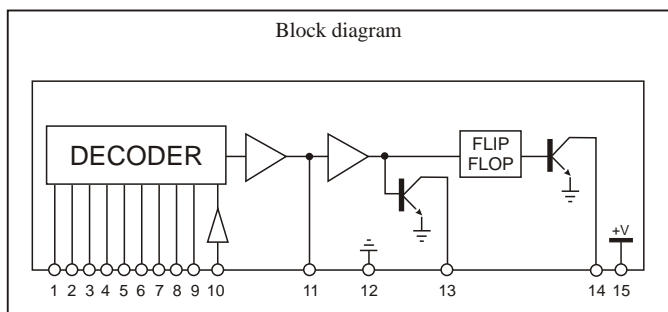
Monostable and bistable output • *Uscita monostabile e bistabile*



(Scale 1:1)

Single channel decoder with monostable and bistable outputs .  
Ideal complement of any AUR<sup>°</sup>EL data receiver (in case a coded control is requested) .

*Decodifica ad un canale con uscita monostabile e bistabile ideale complemento di tutti i ricevitori dati AUR<sup>°</sup>EL, ove richiesto un comando codificato.*



### Pin-out

- |              |                          |
|--------------|--------------------------|
| 1) Address 1 | 9) Address 9             |
| 2) Address 2 | 10) Data input           |
| 3) Address 3 | 11) RC filter            |
| 4) Address 4 | 12) Ground               |
| 5) Address 5 | 13) Monostable output    |
| 6) Address 6 | 14) Bistable output      |
| 7) Address 7 | 15) Supply : +5V to +15V |
| 8) Address 8 |                          |

## Technical Specification

- \* High-miniaturization SIL thick-film hybrid circuit ;
- \* Decoder : 145028 ;
- \* Encoder clock frequency : 1.7 KHz ;
- \* Parallel programming with 9 bits giving more than 13,000 codes ;
- \* Ability to set monostable low output time after end of valid coded signal ;
- \* Consumption : 1 mA quiescent ;
- \* Monostable output : open collector, 50 mA max ;
- \* Bistable output : open collector, 50 mA max ;
- \* Dipped in resin ;
- \* Custom design available on request ;
- \* Dimensions: 40 x 16.8 x 3.5 mm. Pin pitch 2.54 mm ;

## Caratteristiche Tecniche

- \* *Realizzazione in circuito ibrido su allumina ad elevata miniaturizzazione ;*
- \* *Decodifica : 145028 ;*
- \* *Frequenza di clock encoder : 1,7 KHz ;*
- \* *Programmazione parallela a 9 bit con oltre 13000 codici ;*
- \* *Possibilità di programmare il tempo di validità uscita dopo la scomparsa del segnale riconosciuto ;*
- \* *Assorbimento in assenza di uscite attive  $\leq 1$  mA ;*
- \* *Una uscita monostabile "open collector" con corrente  $\leq 50$  mA ;*
- \* *Una uscita bistabile "open collector" con corrente  $\leq 50$  mA ;*
- \* *Incapsulato in resina ;*
- \* *Formato "in line" con dimensioni: 40 x 16,8 x 3,5 mm. Pin passo 2,54 mm ;*
- \* *Possibilità di versioni "custom" su richiesta ;*

### \* Application Note available on paper/Internet

### \* Nota Applicativa disponibile su carta/Internet

This information may be subject to revision without notice. AUR<sup>°</sup>EL makes no warranty and assumes no liability in connection with any use of this information .  
Variazioni senza preavviso delle presenti informazioni non implicano responsabilità da parte AUR<sup>°</sup>EL. L'acquirente assume ogni responsabilità derivante dall'uso del prodotto.